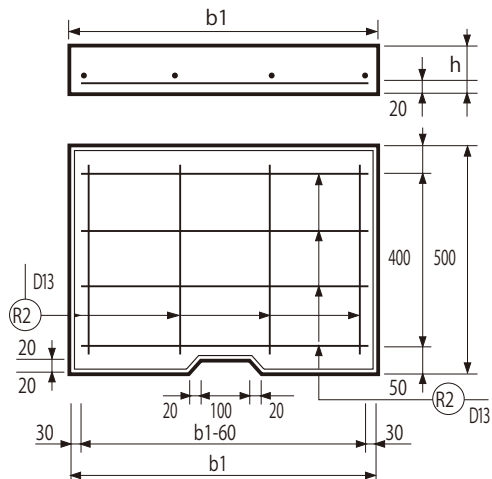
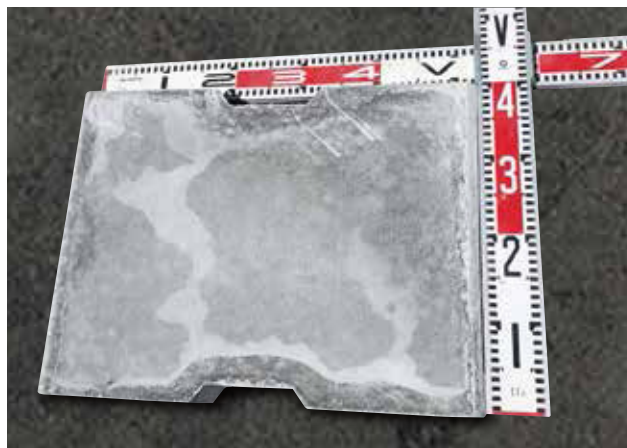


# 12

# コンクリート蓋（注文コンクリート）



● 例

単位 mm

(寸法は相談して決めます) 連絡ください

寸 法		Ⓡ1 鉄筋D13		Ⓡ2 鉄筋D13		参考重量 (kg)
b1	h	配力鉄筋	配力鉄筋	配力鉄筋	配力鉄筋	
430	100	4	400	4	430	53
530	100	4	500	4	430	66
630	100	4	600	4	430	78
430	110	4	400	4	430	58
530	120	4	500	4	430	79
630	130	4	600	4	430	102

※その他規定外の製品はご相談下さい