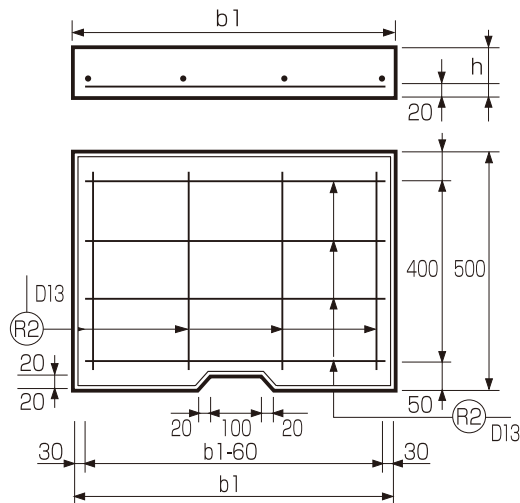


# 12

# コンクリート蓋 (注文コンクリート)



## ● 例

単位 mm

呼び名	寸 法		Ⓡ1 鉄筋D13		Ⓡ2 鉄筋D13		参考重量 (kg)
	b1	h	配力鉄筋	配力鉄筋	配力鉄筋	配力鉄筋	
C1-B300	430	100	4	400	4	430	53
C1-B400	530	100	4	500	4	430	66
C1-B500	630	100	4	600	4	430	78
C1-B300	430	110	4	400	4	430	58
C1-B400	530	120	4	500	4	430	79
C1-B500	630	130	4	600	4	430	102

※その他規定外の製品はご相談下さい